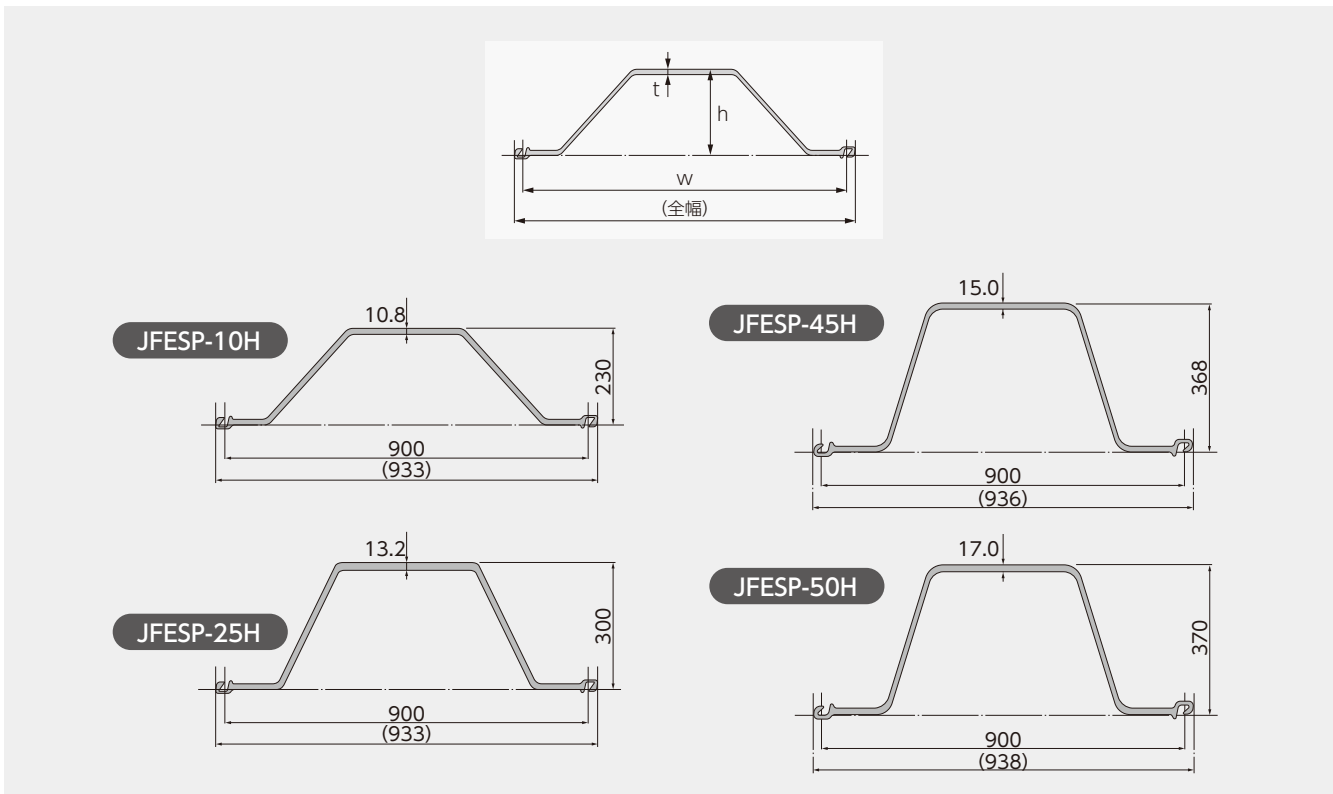


■形状

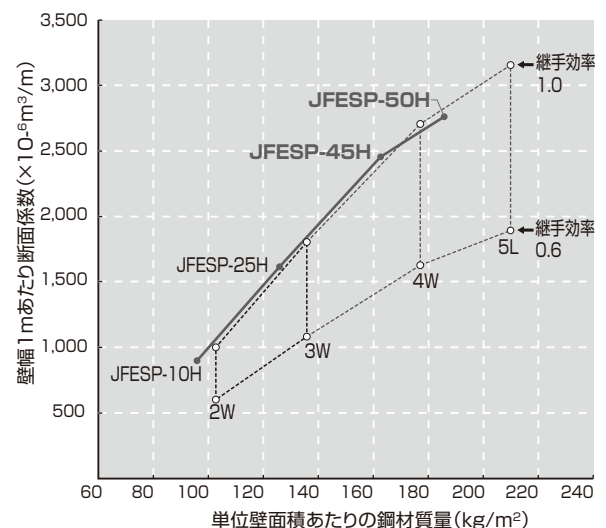
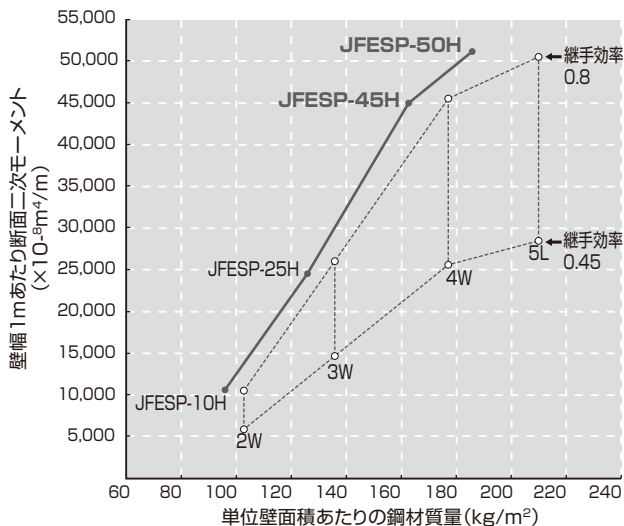


■断面性能一覧表

ハット形鋼矢板の型式は用途および荷重条件に応じてご選定下さい。

型式	寸法			矢板一枚当たり				壁幅1m当たり				
	有効幅 W (mm)	高さ h (mm)	厚さ t (mm)	断面積 $\times 10^{-4}$ (m ²)	断面二次モーメント $\times 10^{-8}$ (m ⁴)	断面係数 $\times 10^{-6}$ (m ³)	単位質量 (kg/m)	断面積 $\times 10^{-4}$ (m ² /m)	断面二次モーメント $\times 10^{-8}$ (m ⁴ /m)	断面係数 $\times 10^{-6}$ (m ³ /m)	単位質量 (kg/m ²)	塑性断面係数 / 弾性断面係数 (Zp / Ze)
JFESP-10H	900	230	10.8	110.0	9,430	812	86.4	122.2	10,500	902	96.0	1.16
JFESP-25H	900	300	13.2	144.4	22,000	1,450	113	160.4	24,400	1,610	126	1.15
JFESP-45H	900	368	15.0	187.0	40,500	2,200	147	207.8	45,000	2,450	163	1.16
JFESP-50H	900	370	17.0	212.7	46,000	2,490	167	236.3	51,100	2,760	186	1.16

■質量あたりの断面二次モーメントと断面係数



JFE スチール 株式会社

<https://www.jfe-steel.co.jp>

お客様へのご注意とお願い

- 本書に記載された特性値等の技術情報は、規格値を除き何ら保証を意味するものではありません。
- 本書記載の製品は、使用目的・使用条件等によっては記載した内容と異なる性能・性質を示すことがあります。
- 本書記載の技術情報を誤って使用したこと等により発生した損害につきましては、責任を負いかねますのでご了承ください。